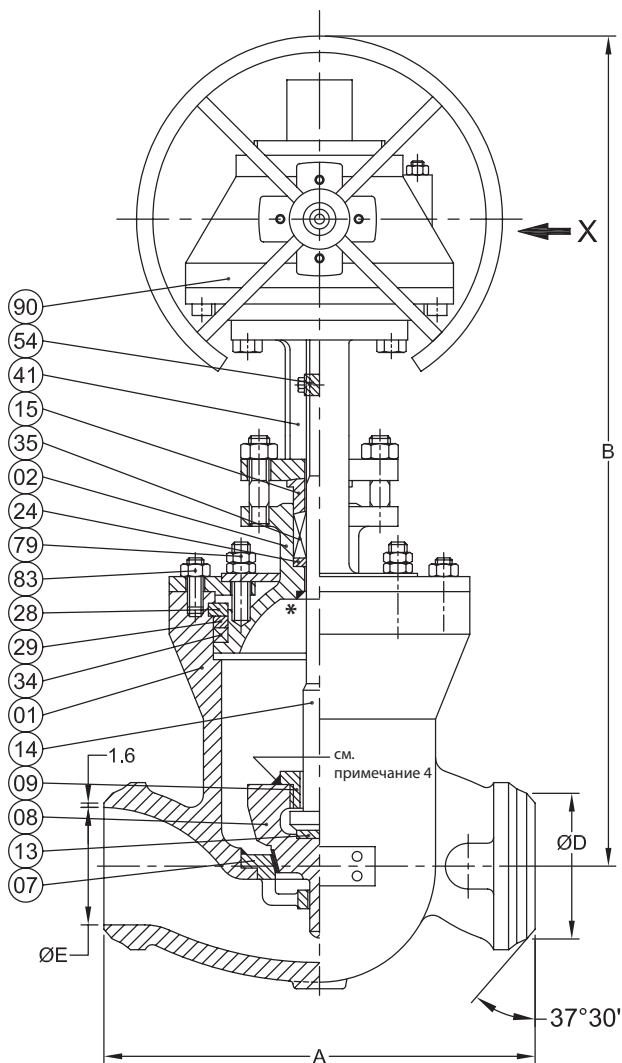


WGN-Z15J - ВЕНТИЛЬ С ГЕРМЕТИЧНЫМ УПЛОТНЕНИЕМ



№	Деталь	Материал				
		WCB / 1.0619	WC6 / 1.7357	WC9 / 1.7379	CF8 / 1.4301	CF8M / 1.4408
01	Корпус	WCB / 1.0619	WC6 / 1.7357	WC9 / 1.7379	CF8 / 1.4301	CF8M / 1.4408
02	Крышка	WCB / 1.0619	WC6 / 1.7357	WC9 / 1.7379	CF8 / 1.4301	CF8M / 1.4408
07	Уплотнительное кольцо*	WCB / 1.0619	WC6 / 1.7357	WC9 / 1.7379	CF8 / 1.4301	CF8M / 1.4408
08	Диск*	WCB / 1.0619	WC6 / 1.7357	WC9 / 1.7379	CF8 / 1.4301	CF8M / 1.4408
09	Гайка диска	410 / 1.4006	410 / 1.4006	410 / 1.4006	304 / 1.4301	316 / 1.4401
13	Упорный диск	410 / 1.4006	410 / 1.4006	410 / 1.4006	304 / 1.4301	316 / 1.4401
14	Шпindelь	410 / 1.4006	410 / 1.4006	410 / 1.4006	304 / 1.4301	316 / 1.4401
15	Манжета сальника	410 / 1.4006	410 / 1.4006	410 / 1.4006	304 / 1.4301	316 / 1.4401
24	Антиэкструзионное кольцо	410 / 1.4006	410 / 1.4006	410 / 1.4006	304 / 1.4301	316 / 1.4401
28	Сегментное кольцо	CA15 / 1.4024	CA15 / 1.4024	CA15 / 1.4024	CF8 / 1.4301	CF8M / 1.4408
29	Опорное кольцо	CA15 / 1.4024	CA15 / 1.4024	CA15 / 1.4024	CF8 / 1.4301	CF8M / 1.4408
34	Герметичное уплотнительное кольцо	Терморасширенный графит				
35	Сальниковая прокладка	Литые и плетёные графитовые кольца				
41	Бугель	WCB / 1.0619	WC6 / 1.7357	WC9 / 1.7379	WCB / 1.0619	WCB / 1.0619
54	Фиксатор шпindelь	Сталь				
79	Стопорные болты и гайки	B7/2H	B16/7	B16/7	B7/2H	B7/2H
83	Болты и гайки	B7/2H	B16/7	B16/7	B7/2H	B7/2H
90	Привод	Конический зубчатый редуктор				

Примечания:

1. Размер „А“ соответствует ASME B16.10.
2. Сварные стыки в соответствии с ASME B16.25 Sch XXS/160.
3. * Диск, уплотнительное кольцо и сальниковое седло со стеллитовым покрытием.
4. Сварка прихваточным швом.
5. Все размеры указаны в [мм].

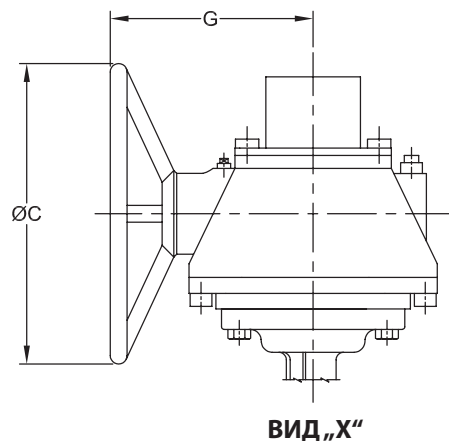
Стандарт конструкции: ASME B16.34 / Стандарт испытаний: API 598

Класс / PN	2500 / PN 420			
	DN	80	100	125
A		368	457	533
B		650	1210	1350
ØC		500	700	700
ØD		91	117	144
ØE	SCH-XXS	58.5	80	103
	SCH-160	66.5	87.5	109.5
G		302	406	406
Приблизительный вес в [кг]		105	440	490

Тип: WGN-Z15J-[GS/W6/W9/E1/E2]-AX

Код материала в обозначении типа:	Материал:
GS*	WCB / 1.0619
W6*	WC6 / 1.7357
W9*	WC9 / 1.7379
E1*	CF8 / 1.4301
E2*	CF8M / 1.4408

* код материала выбирается заказчиком, в зависимости от условий эксплуатации оборудования.



Испытательное давление, бар

Класс		2500
Жидкость	Корпус	647
	Седло / сальниковое седло	474
Воздух	Седло	6.9

Чертеж № IN1517
Ревизия 01 09.12.2008