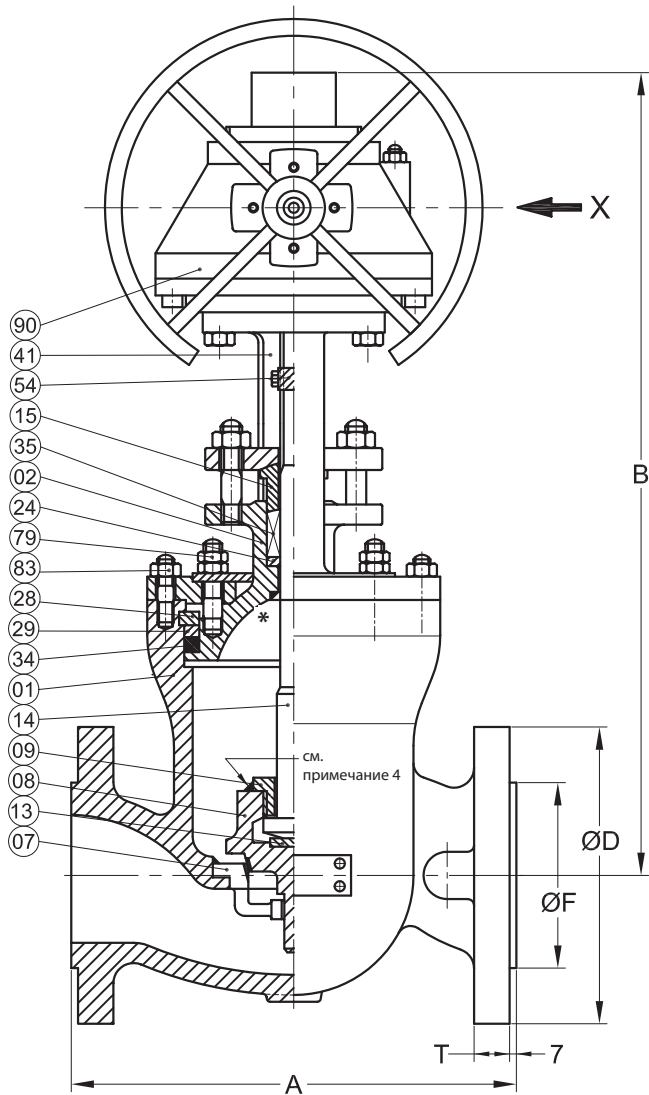


WGN-15G - ВЕНТИЛЬ С ГЕРМЕТИЧНЫМ УПЛОТНЕНИЕМ



№	Деталь	Материал				
		WCB / 1.0619	WC6 / 1.7357	WC9 / 1.7379	CF8 / 1.4301	CF8M / 1.4408
01	Корпус	WCB / 1.0619	WC6 / 1.7357	WC9 / 1.7379	CF8 / 1.4301	CF8M / 1.4408
02	Крышка	WCB / 1.0619	WC6 / 1.7357	WC9 / 1.7379	CF8 / 1.4301	CF8M / 1.4408
07	Уплотнительное кольцо*	WCB / 1.0619	WC6 / 1.7357	WC9 / 1.7379	CF8 / 1.4301	CF8M / 1.4408
08	Диск*	WCB / 1.0619	WC6 / 1.7357	WC9 / 1.7379	CF8 / 1.4301	CF8M / 1.4408
09	Гайка диска	410 / 1.4006	410 / 1.4006	410 / 1.4006	304 / 1.4301	316 / 1.4401
13	Упорный диск	410 / 1.4006	410 / 1.4006	410 / 1.4006	304 / 1.4301	316 / 1.4401
14	Шпindelь	410 / 1.4006	410 / 1.4006	410 / 1.4006	304 / 1.4301	316 / 1.4401
15	Манжета сальника	410 / 1.4006	410 / 1.4006	410 / 1.4006	304 / 1.4301	316 / 1.4401
24	Антиэкструзионное кольцо	410 / 1.4006	410 / 1.4006	410 / 1.4006	304 / 1.4301	316 / 1.4401
28	Сегментное кольцо	CA15 / 1.4024	CA15 / 1.4024	CA15 / 1.4024	CF8 / 1.4301	CF8M / 1.4408
29	Опорное кольцо	CA15 / 1.4024	CA15 / 1.4024	CA15 / 1.4024	CF8 / 1.4301	CF8M / 1.4408
34	Герметичное уплотнительное кольцо	Терморасширенный графит				
35	Сальниковая прокладка	Графит				
41	Бугель	WCB / 1.0619	WC6 / 1.7357	WC9 / 1.7379	WCB / 1.0619	WCB / 1.0619
54	Фиксатор шпинделя	Сталь				
79	Стопорные болты и гайки	B7/2H	B16/7	B16/7	B7/2H	B7/2H
83	Бугельные болты и гайки	B7/2H	B16/7	B16/7	B7/2H	B7/2H
90	Привод	Конический зубчатый редуктор				

Примечания:

1. Размер „А“ соответствует ASME B16.10.
2. Фланцы торцом вверх и фланцевые отверстия в соответствии с ASME B16.5.
3. * Уплотнительное кольцо, диск и сальниковое седло со стеллитовым покрытием.
4. Сварка прихваточным швом.
5. Все размеры указаны в [мм].

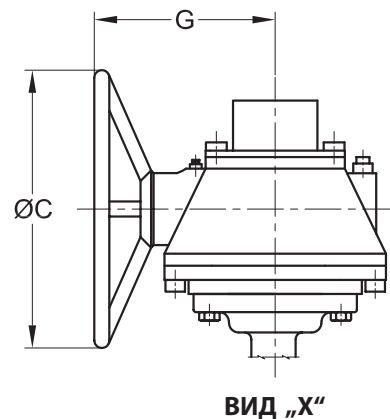
Стандарт конструкции: ASME B16.34 / Стандарт испытаний: API 598

Класс / PN	900 / PN 150			
	100	125	150	200
DN	100	125	150	200
A	457	559	610	832
B	915	1035	1210	1495
ØC	500	500	800	800
ØD	290	350	380	485
G	302	302	406	686
ØF	157.2	185.7	215.9	269.9
T	44.5	50.8	55.6	92.1
Отверстия	Отверстия	08	08	12
	Ø отверстия	31.8	34.9	31.8
	Диаметр начальной окружности	235	279.4	317.5
Приблизительный вес в [кг]	140	225	265	950

Тип: WGN-15G-[G5/W6/W9/E1/E2]-AX

Код материала в обозначении типа:	Материал:
G5*	WCB / 1.0619
W6*	WC6 / 1.7357
W9*	WC9 / 1.7379
E1*	CF8 / 1.4301
E2*	CF8M / 1.4408

* код материала выбирается заказчиком, в зависимости от условий эксплуатации оборудования.



Испытательное давление, бар

Класс	900	
	Корпус	230
Жидкость	Седло / сальниковое седло	169
	Седло	6.9

Чертеж №	IN1511
Ревизия 01	09.12.2008