

ОБЩИЕ ХАРАКТЕРИСТИКИ

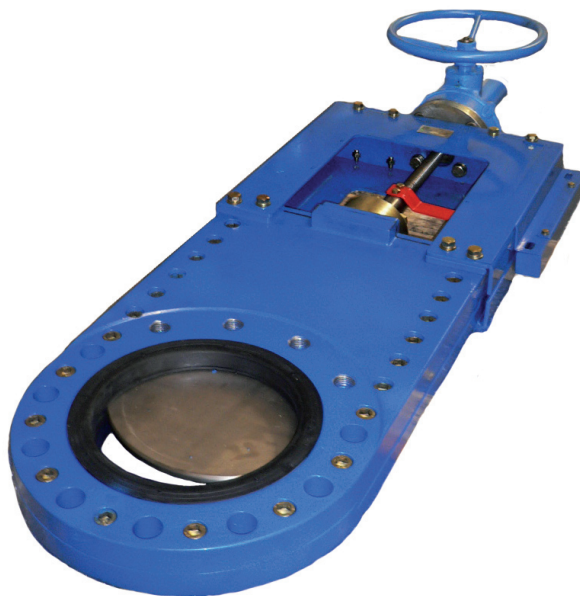
Шиберная задвижка с двухсторонней герметизацией

Фланцевое исполнение

Серийное исполнение с крышкой для высокого давления

Полнопроходная конструкция

Закруглённые износостойкие края шибера



№	Деталь	Материал
1	Корпус	1.4408 / CF8M
2	Шибер	1.4301 / AISI 304
3	Траверса	Сталь
4	Шток	1.4305 / AISI 303
5	Седло	NBR
6	Болты	Нержавеющая сталь
7	Маховик	Сталь
8	Защитная крышка	Сталь
9	Манжета сальника	Углеродистая сталь
10	Шток	1.4305 / AISI 303

Тип: WGN-62[A/B/C/D/E/F]*-E2-EE01

Код материала в обозначении типа:

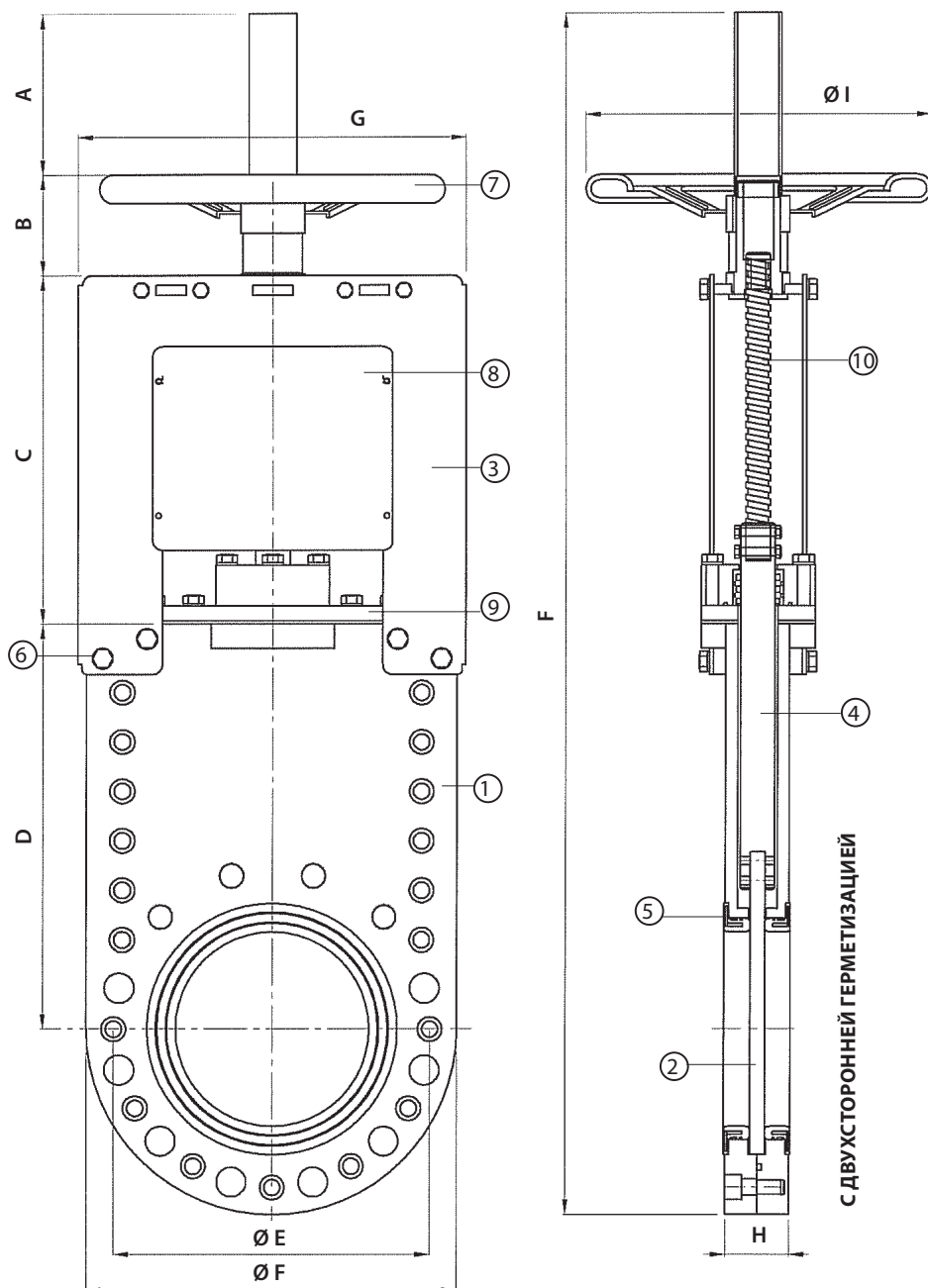
Материал:

E2

1.4408 / CF8M

* в зависимости от класса давления [PN10/PN16/PN25/PN40/PN63/PN100]

Чертёж №	IN6201
Ревизия 01	09.12.2008



С ДВУХСТОРОННЕЙ ГЕРМЕТИЗАЦИЕЙ

Размеры											
DN	PN	A	B	C	D	Ø E	Ø F	G	H	Ø I	F
80	10*	95	30	186	187	150	200	156	50	200	598
100	10*	101	30	218	233	180	220	182	50	200	692
125	10*	125	57	249	280,5	210	250	285	50	250	837,5
150	10*	141	57	260	304,5	240	285	292	60	250	905
200	10*	188	64	367	404,5	295	340	405	60	300	1193,5
250	10*	247	64	420	487	355	405	420	65	350	1420,5
300	10*	323	64	469	573	410	460	493	70	350	1659
350	10*	331	64	522	647	470	520	550	90	350	1824
400	10*	346	115	578,5	709,5	525	580	573	100	500	2039
500	10*	541	115	664	847,5	650	715	690	110	500	2525

* по запросу предоставляются модели высокого давления до PN100

Чертёж № IN6201
Ревизия 01 09.12.2008