

# WGN-32A - ШИБЕРНАЯ ЗАДВИЖКА С ДВУХСТОРОННЕЙ ГЕРМЕТИЗАЦИЕЙ, ПОЛНОПРОХОДНАЯ

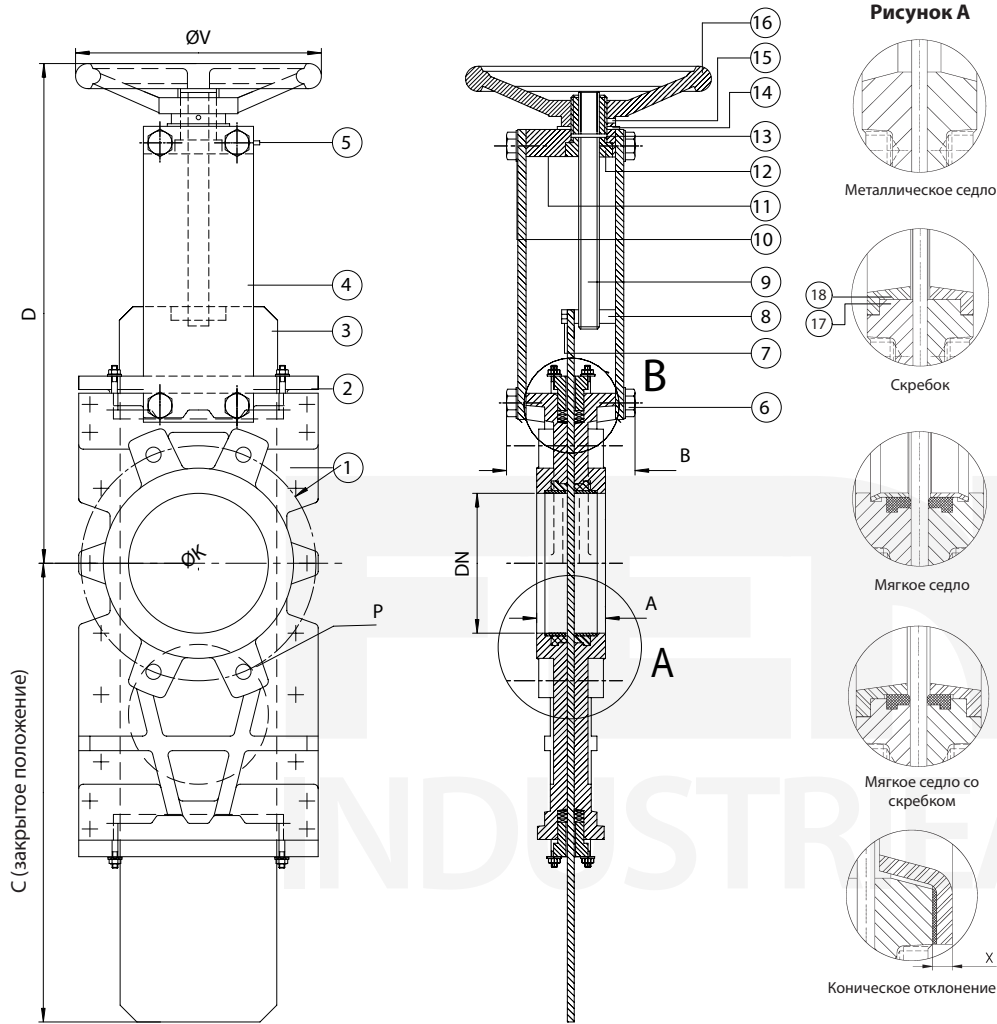
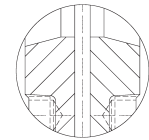
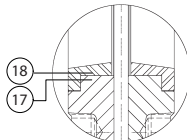


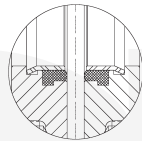
Рисунок А



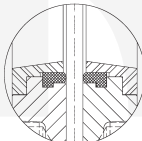
Металлическое седло



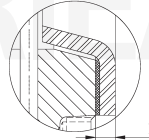
Скребок



Мягкое седло



Мягкое седло со скребком



Коническое отклонение

Размеры\*

DN	дюйм	A	B	C	D	V	X
50	2"	40	92	220	286	200	9
65	2 1/2"	40	92	260	313	200	9
80	3"	50	92	303	339	200	9
100	4"	50	92	360	379	200	9
125	5"	50	102	428	417	250	9
150	6"	60	102	493	468	250	9
200	8"	60	119	632	588	300	9
250	10"	70	119	767	688	300	9
300	12"	70	119	897	788	300	12
350	14"	96	192	1042	903	400	12
400	16"	100	192	1167	1008	400	12
450	18"	106	192	1297	1098	500	12
500	20"	110	192	1455	1214	500	12
600	24"	110	290	1705	1419	500	12

Материалы\*

	Тип GG25	Тип CF8M
1 Корпус	0.6025 / GG25	1.4408 / CF8M
2 Манжета сальника	Алюминий	1.4408 / CF8M
3 Шибер	1.4301 / SS304	1.4401 / SS316
4 Опорные пластины	Сталь	Сталь
5 Смазочное приспособление	Алюминий	Алюминий
6 Болты	Алюминий	Алюминий
7 Подвижный болт	Сталь	Нержавеющая сталь
8 Подвижная втулка	Бронза	Бронза
9 Шток	Сталь	Сталь
10 Шайба пружинная	Сталь	Нержавеющая сталь
11 Подвижная опора	Сталь	Нержавеющая сталь
12 Подвижная гайка	Сталь	Бронза
13 Стопорный винт	1.4305 / SS303	1.4305 / SS303
14 Шайба	Латунь	Латунь
15 Штифт	1.4305 / SS303	1.4305 / SS303
16 Маховик	Сталь	Сталь
17 Седло	EPDM / NBR / Viton / Silicon / Flucast ABP / PTFE	
18 Уплотнительное кольцо	1.4404 / SS316L	1.4404 / SS316L
19 Сальник	Синт. + PTFE / PTFE / графит / керамическое волокно	
20 Торoidalное соединение	Нитрил	
21 Болты	Сталь	Нержавеющая сталь
22 Шайба	Сталь	Нержавеющая сталь
23 Гайка	Сталь	Нержавеющая сталь

Давление

DN50 - DN250:	10 бар
DN300 - DN400:	6 бар
DN450:	5 бар
DN500 - DN600:	4 бар
DN700 - DN1200:	2 бар

Диапазон температур

от -40°C до 800°C

Исполнения на более высокую температуру с другой комбинацией материалов по запросу

Цвет\*

■ RAL 5015

Фланцевые отверстия в соответствии с EN 1092-2 и DIN 2501: ISO PN10 и ANSI B16.5 (Class 150)

\*Другие размеры / материалы / цвета по запросу

## С МАХОВИКОМ (НЕВЫДВИЖНОЙ ШТОК)

Тип: WGN-32A-[GA/E2]-EE01

Код материала в обозначении типа:	Материал:
GA*	0.6025 / GG25
E2*	1.4408 / CF8M

\* код материала выбирается заказчиком, в зависимости от условий эксплуатации оборудования.

Рисунок В

