

WGN-32A - ШИБЕРНАЯ ЗАДВИЖКА С ДВУХСТОРОННЕЙ ГЕРМЕТИЗАЦИЕЙ, ПОЛНОПРОХОДНАЯ

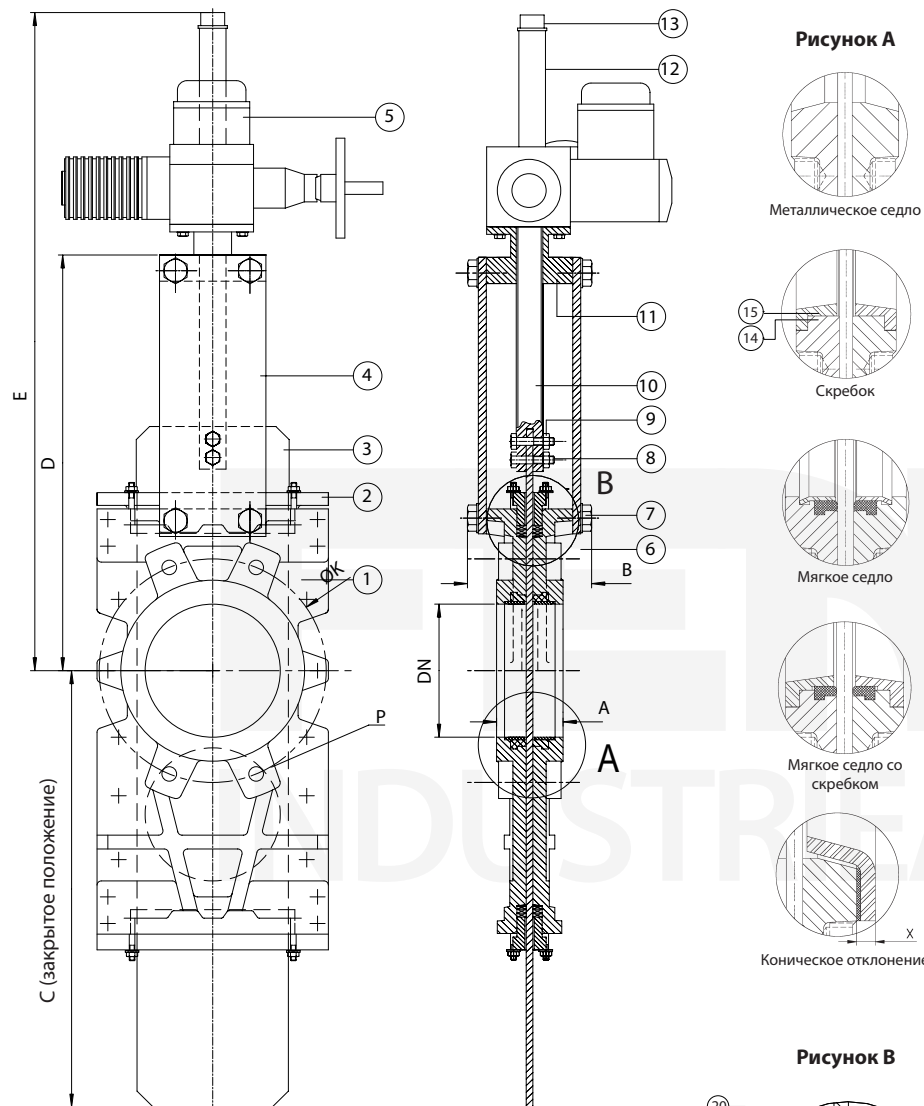


Рисунок А

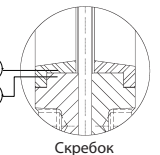
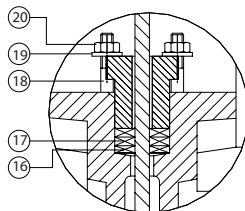


Рисунок В



Размеры*

DN	дюйм	A	B	C	D	E	X
50	2"	40	92	220	240	630	9
65	2 1/2"	40	92	260	270	655	9
80	3"	50	92	303	295	680	9
100	4"	50	92	360	335	720	9
125	5"	50	102	428	370	805	9
150	6"	60	102	493	418	855	9
200	8"	60	119	632	522	1050	9
250	10"	70	119	767	625	1250	9
300	12"	70	119	897	725	1350	12
350	14"	96	192	1042	845	1510	12
400	16"	100	192	1167	945	1615	12
450	18"	106	192	1297	1045	1870	12
500	20"	110	192	1455	1148	1986	12
600	24"	110	290	1705	1360	2115	12

Материалы*

	Тип GG25	Тип CF8M
1 Корпус	0.6025 / GG25	1.4408 / CF8M
2 Манжета сальника	Алюминий	1.4408 / CF8M
3 Шибер	1.4301 / SS304	1.4401 / SS316
4 Опорные пластины	Сталь	Сталь
5 Электродвигатель		
6 Шайба пружинная	Сталь	Нержавеющая сталь
7 Болты	Сталь	Нержавеющая сталь
8 Болты	Сталь	Нержавеющая сталь
9 Гайки	Сталь	Нержавеющая сталь
10 Шток	1.4305 / SS303	1.4305 / SS303
11 Подвижная опора	Сталь	Нержавеющая сталь
12 Трубка	Сталь	Нержавеющая сталь
13 Крышка	Автоблок	Автоблок
14 Седло	EPDM / NBR / Viton / Silicon / Flucast ABP / PTFE	
15 Уплотнительное кольцо	1.4404 / SS316L	1.4404 / SS316L
16 Сальник	Синт. + PTFE / PTFE / графит / керамическое волокно	
17 Торoidalное соединение	Нитрил	Нитрил
18 Болты	Сталь	Нержавеющая сталь
19 Шайба	Сталь	Нержавеющая сталь
20 Гайка	Сталь	Нержавеющая сталь

Давление

DN50 - DN250:	10 бар
DN300 - DN400:	6 бар
DN450:	5 бар
DN500 - DN600:	4 бар
DN700 - DN1200:	2 бар

Диапазон температур

от -40°C до 800°C
Исполнения на более высокую температуру с другой комбинацией материалов по запросу

Цвет*

 RAL 5015

Фланцевые отверстия в соответствии с EN 1092-2 и DIN 2501: ISO PN10 и ANSI B16.5 (Class 150)

*Другие размеры / материалы / цвета по запросу

С ЭЛЕКТРИЧЕСКИМ ПРИВОДОМ

Тип: WGN-32A-[GA/E2]-EE01

Код материала в обозначении типа:	Материал:
GA*	0.6025 / GG25
E2*	1.4408 / CF8M

* код материала выбирается заказчиком, в зависимости от условий эксплуатации оборудования.