

WGN-32A - ШИБЕРНАЯ ЗАДВИЖКА С ДВУХСТОРОННЕЙ ГЕРМЕТИЗАЦИЕЙ, ПОЛНОПРОХОДНАЯ

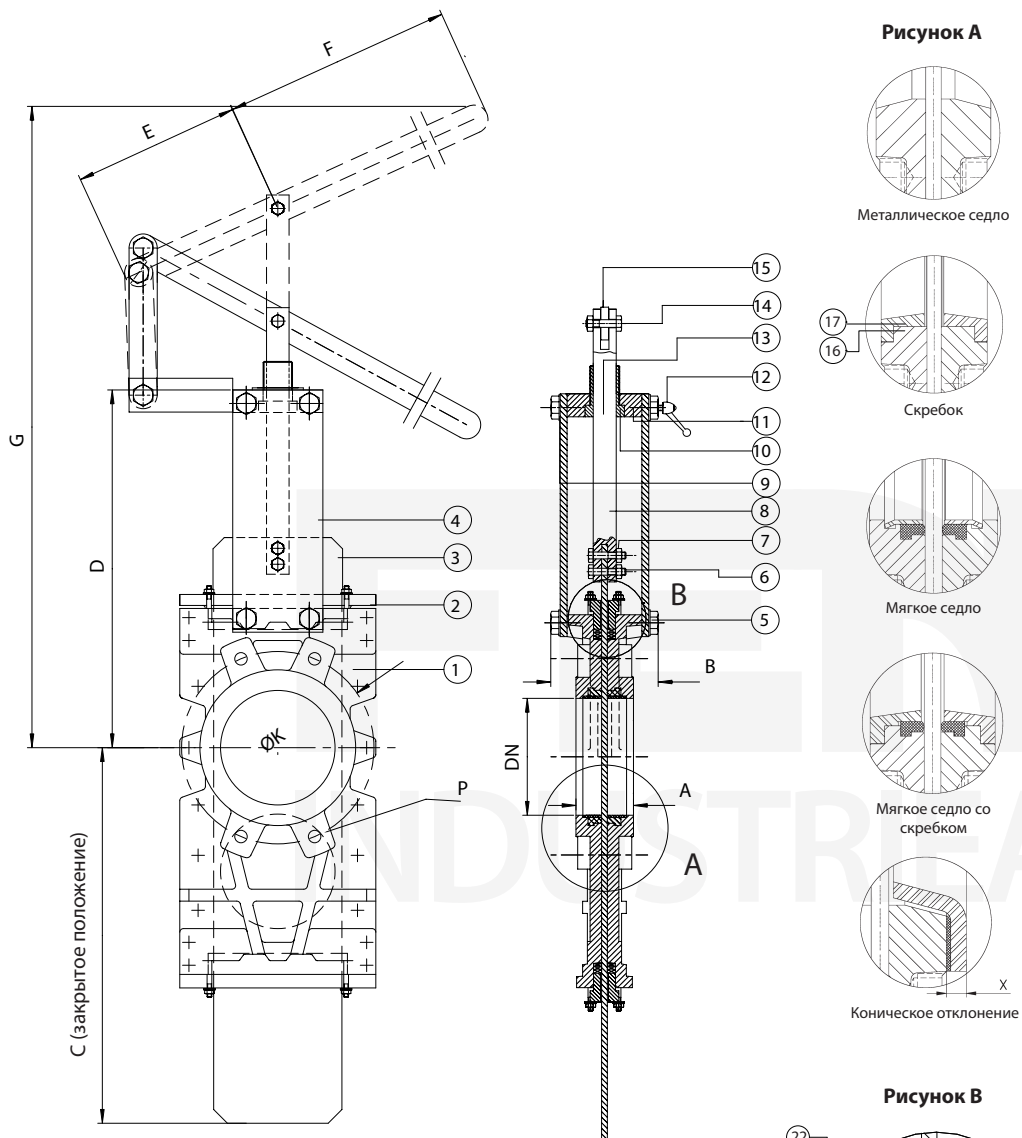


Рисунок А

Металлическое седло

Скребок

Мягкое седло

Мягкое седло со скребком

Коническое отклонение

Рисунок В

Размеры*

DN	дюйм	A	B	C	D	E	F	G
50	2"	40	92	220	244	150	300	395
65	2 1/2"	40	92	260	268	150	300	435
80	3"	50	92	303	296	150	300	458
100	4"	50	92	360	336	150	400	590
125	5"	50	102	428	370	150	400	725
150	6"	60	102	493	421	150	400	892
200	8"	60	119	632	527	323	600	1280
250	10"	70	119	767	628	323	600	1430
300	12"	70	119	897	728	323	600	1580

Материалы*

	Тип GG25	Тип CF8M
1 Корпус	0.6025 / GG25	1.4408 / CF8M
2 Манжета сальника	Алюминий	1.4408 / CF8M
3 Шибер	1.4301 / SS304	1.4401 / SS316
4 Опорные пластины	Сталь	Сталь
5 Гайки	Сталь	Нержавеющая сталь
6 Гайки	Сталь	Нержавеющая сталь
7 Гайки	Сталь	Нержавеющая сталь
8 Шток	1.4305 / SS303	1.4305 / SS303
9 Шайба	Сталь	Нержавеющая сталь
10 Гайка привода	Бронза	Бронза
11 Мост	Сталь	Сталь
12 Шайба	Латунь	Латунь
13 Цепная передача	Сталь	Сталь
14 Винт	Сталь	Сталь
15 Рычаг	Пластмасса	Пластмасса
16 Седло	EPDM / NBR / Viton / Silicon / Flucast ABP / PTFE	
17 Уплотнительное кольцо	1.4404 / SS316L	1.4404 / SS316L
18 Сальник	Синт. + PTFE / PTFE / графит / керамическое волокно	
19 Сальниковая прокладка	EPDM / NBR / Viton / PTFE	
20 Сальниковые болты	Сталь	Нержавеющая сталь
21 Шайба	Сталь	Нержавеющая сталь
22 Гайка	Сталь	Нержавеющая сталь

Давление

DN50 - DN250:	10 бар
DN300 - DN400:	6 бар
DN450:	5 бар
DN500 - DN600:	4 бар
DN700 - DN1200:	2 бар

Диапазон температур

от -40°C до 800°C
Исполнения на более высокую температуру с другой комбинацией материалов по запросу

Цвет*

RAL 5015

Фланцевые отверстия в соответствии с EN 1092-2 и DIN 2501: ISO PN10 и ANSI B16.5 (Class 150)

*Другие размеры / материалы / цвета по запросу

С БЫСТРОДЕЙСТВУЮЩИМ РЫЧАГОМ

Тип: WGN-32A-[GA/E2]-EE01

Код материала в обозначении типа:

Материал:

GA* 0.6025 / GG25

E2* 1.4408 / CF8M

* код материала выбирается заказчиком, в зависимости от условий эксплуатации оборудования.