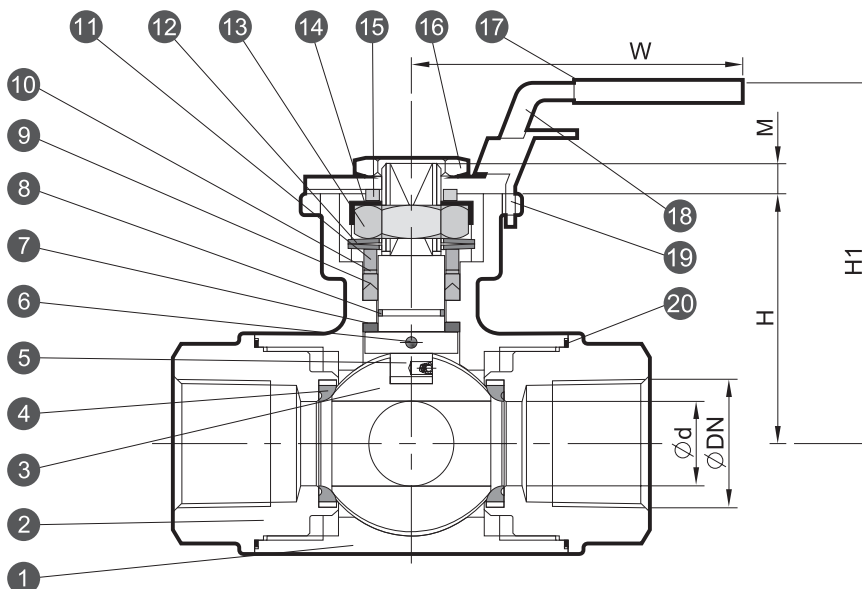


# WGN-43T/E - ШАРОВОЙ КРАН, МУФТОВЫЙ

- 1 -

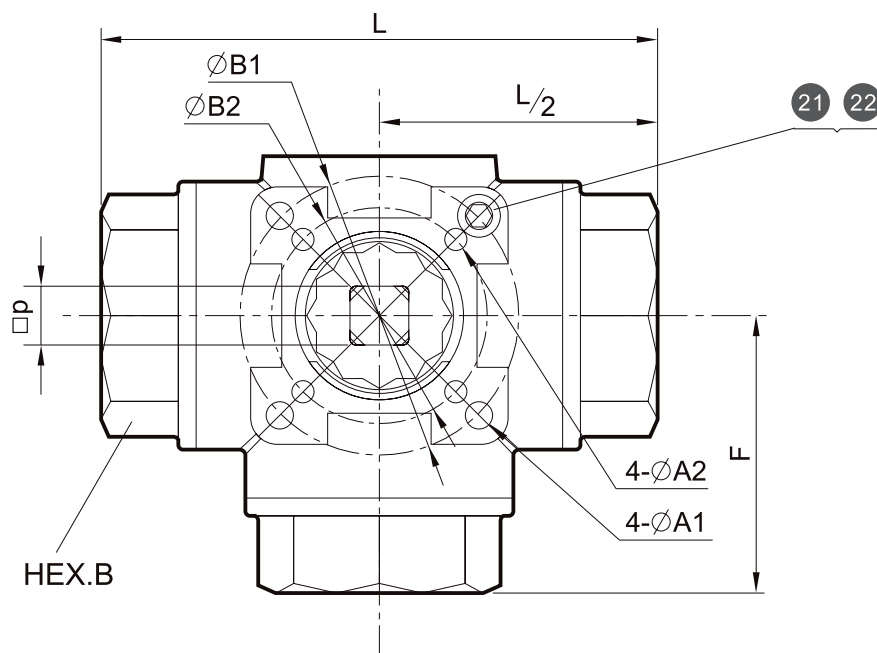
## Шаровой кран, трёхходовой, тип „Т“, PN63

1. Резьбовые отверстия согласно DIN 2999 Standard.
2. Корпус из нержавеющей стали DIN 1.4408.
3. Подготовлен для прямого монтажа привода согласно ISO 5211.
4. Шаровой кран стойкий к растрескиванию, антистатический.
5. С блокирующим устройством.
6. Максимальное рабочее давление 63 кг/см<sup>2</sup>.
7. Температура рабочей среды от -25°C до +180°C.



№	Деталь	Материал	Обработка поверхности
1	Корпус	CF8M / 1.4408	Дробеструйная обработка
2	Крышка	CF8M / 1.4408	Дробеструйная обработка
3	Шар	AISI 316 / 1.4401	
4	Седло шарового крана	PTFE + 15% графит	
5	Вал	AISI 316 / 1.4401	
6	Уплотнение	Нержавеющая сталь + графит	
7	Подкладная шайба	AISI 316 / 1.4401	
8	Уплотнительное кольцо	Viton	
9	Уплотнение вала	PTFE	
10	Кольцо вала	AISI 316 / 1.4401	
11	Подкладная шайба	AISI 304 / 1.4301	
12	Гайка	AISI 316 / 1.4401	
13	Стопор	AISI 304 / 1.4301	
14	Подкладная шайба	AISI 304 / 1.4301	
15	Болт рукоятки	AISI 304 / 1.4301	
16	Манжета рукоятки	Винил	
17	Рукоятка	AISI 316 / 1.4401	
18	Блокирующее устройство	AISI 316 / 1.4401	
19	Сальник рукоятки	PTFE	
20	Уплотнение	AISI 304 / 1.4301	
21	Стопорный болт	AISI 304 / 1.4301	

Чертёж № IN4302  
Ревизия 01 09.12.2008



Размеры и веса

PN	PN 63							
	06	10	15	20	25	32	40	50
DN	06	10	15	20	25	32	40	50
d	11	11	11	15	20	25	32	40
L	79	79	79	88	107	125	135	164
H	42	42	42	49	59	65	73	83
H1	73	73	73	80	90	90	105	115
W	145	145	145	145	175	175	220	220
J	7	7	7	7	7	7	12	12
F	40	40	40	44	54	62	68	82
ISO 5211 (ØB1/B2)	F03/F04	F03/F04	F04/F04	F04/F04	F04/F05	F04/F05	F05/F07	F05/F07
Вес (кг)	0,850	0,830	0,800	1,100	1,800	3,000	3,880	7,000

Все размеры указаны в [мм]

Структура потока в кране с Т-образным проходом, трёхходовая конструкция, поворот 90°

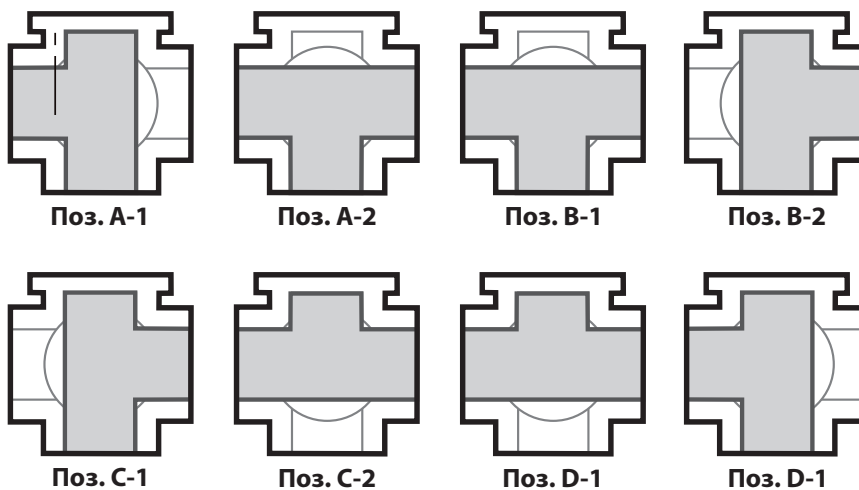
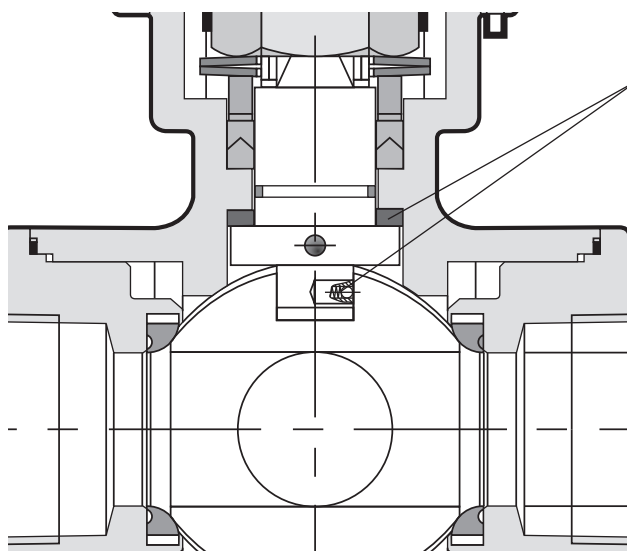
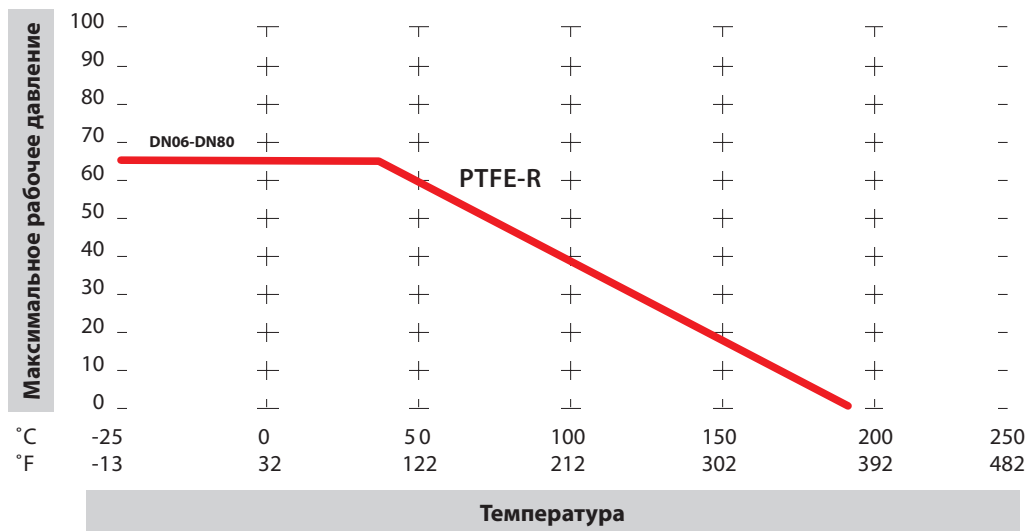


Чертёж № IN4302  
Ревизия 01 09.12.2008



Данное устройство гарантирует электропроводность между валом и корпусом (антистатическое действие). Оно крайне необходимо при использовании легко воспламеняющихся веществ.



Тип: WGN-43T/E-E2-E01

Код материала в обозначении типа:

E2

Материал:

1.4408 / CF8M

Чертеж № IN4302  
Ревизия 01 09.12.2008