

FE/SR2500 & FE/DA2500 - ПНЕВМАТИЧЕСКИЕ ПРИВОДЫ



ПРОСТОГО ДЕЙСТВИЯ FE/SR2500



ДВОЙНОГО ДЕЙСТВИЯ FE/DA2500

Нормы производства:

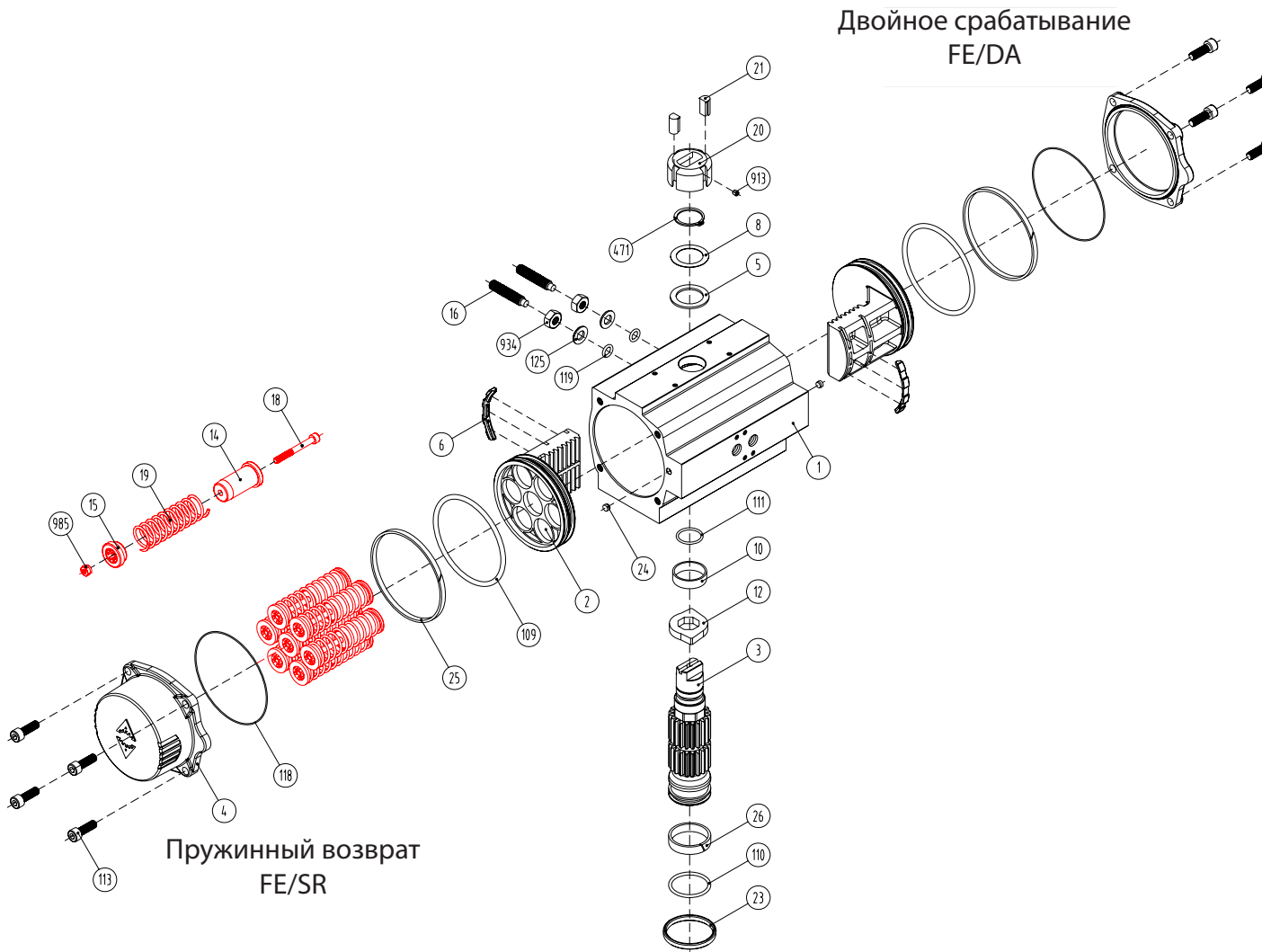
 II 2 G D c - LCIE 05 AR 022

Контроль качества и меры по охране
окружающей среды



FE/SR2500 & FE/DA2500 - ПНЕВМАТИЧЕСКИЕ ПРИВОДЫ

Детали и материалы



№	Описание	Материал	№	Описание	Материал
1	Корпус	Алюминий с твёрдым анодированным покрытием	23	Центрующее кольцо	Никелированная углеродистая сталь
2	Поршень	Алюминий	24	Упор воздушной заглушки	NBR
3	Шестерня	Никелированная углеродистая сталь	25	Скользящая направляющая	Нейлон 6.6 + 30% стекловолокно
4	Торцевые крышки	Алюминий с эпоксидным покрытием	26	Нижний подшипник шестерни	Hostalen RCH 1000
5	Мягкая шайба шестерни	Нейлон 6.6	109	Кольцевое уплотнение	NBR
6	Скользящий поршень	Нейлон 6.6 + 30% стекловолокно	110	Кольцевое уплотнение	NBR
8	Шайба шестерни	Нержавеющая сталь	111	Кольцевое уплотнение	NBR
10	Верхний подшипник шестерни	Hostalen RCH 1000	113	Болт	Нержавеющая сталь
12	Упор	ASTMA 105	118	Кольцевое уплотнение	NBR
14	(*) Длинная опора пружины	Нейлон 6.6	119	Кольцевое уплотнение	NBR
15	(*) Короткая опора пружины	Нейлон 6.6	125	Шайба	Нержавеющая сталь
16	Выравнивающий болт	Нержавеющая сталь	913	Установочный винт	Нержавеющая сталь
18	(*) Болт	Нержавеющая сталь	471	Внешнее стопорное кольцо	Нержавеющая сталь
19	(*) Пружина	DIN 2076 –D-5.6	934	Гайка	Нержавеющая сталь
20	Индикатор положения	Полиамид	985	(*) Гайка	Нержавеющая сталь
21	Кулачок	Полиамид			

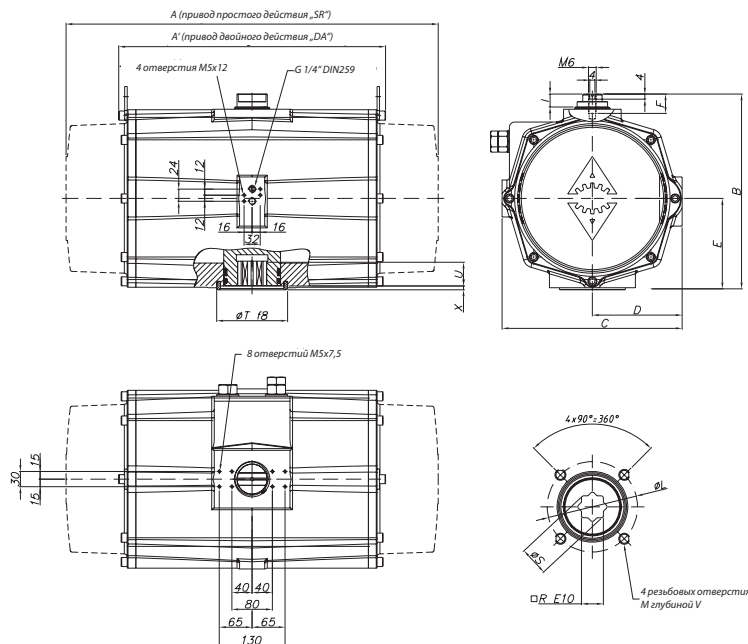
(*) только для серии FE/SR

Конструкция и материалы могут быть изменены без предупреждения, исключая возможные ошибки и пропуски

FE/SR2500 & FE/DA2500 - ПНЕВМАТИЧЕСКИЕ ПРИВОДЫ

Общие характеристики

Размеры



A	A'	B	C	D	E	F	I	R	ØS	ISO 5211	ØL	M x V	ØT	X	U
738	518	383	356	177,5	176,5	16	15	46	60,2	F16	165	M20x29	130	4	58

(*) размеры в [мм]

ОБЩИЕ ХАРАКТЕРИСТИКИ	Серия FE/DA Серия FE/SR	привод привод	двойного простого	действия действия
Стандарты конструкции				
Монтаж электромагнитных клапанов	NAMUR Std.			
Монтаж устройств	NAMUR VDI	NAMUR VDE 3845 Std.		
Соединение по стандарту	ISO 5211	DIN 3337		
Маркировка	CE	Ex II 2 G D c LCIE 05 AR022		
Тесты и сертификаты				
Сертификат качества	ISO 9001			

Макс. давление	Вращение	Регулировка хода винта	Камера Ø (мм)	Объем воздуха (L)		Время хода (сек. (A))		Рабочая температура (°C)		
				Открытие	Закрытие	Открытие	Закрытие	STD стандарт	HT Высокая температура	LT Низкая температура
8 бар	90° ±5°	Для 1° необходим поворот на 1/3 оборота	300	25	32	D 2,8	D 3,1	Кольцевое уплотнение NBR	Кольцевое уплотнение FPM	Силиконовое кольцевое уплотнение
						S 3,8	S 4,2			

Привод двойного действия "FE/DA" - Выходной крутящий момент в Нм

Тип	Выходной крутящий момент для привода двойного действия в Нм																Вес (кг)				
	3 бар		3,5 бар		4 бар		4,5 бар		5 бар		5,5 бар		6 бар (A)		6,5 бар			7 бар		8 бар	
	0°	90°	0°	90°	0°	90°	0°	90°	0°	90°	0°	90°	0°	90°	0°	90°		0°	90°	0°	90°
D	1730	2019	2307	2596	2884	3172	3461	3749	4038	4614	69,6										

Привод простого действия "FE/SR" - Выходной крутящий момент в Нм

Тип	Выходной крутящий момент для привода простого действия в Нм																Ход пружины		Вес (кг)				
	3 бар		3,5 бар		4 бар		4,5 бар		5 бар		5,5 бар		6 бар (A)		6,5 бар		7 бар			8 бар		Конiec	Старт
	0°	90°	0°	90°	0°	90°	0°	90°	0°	90°	0°	90°	0°	90°	0°	90°	0°	90°					
S06	1299	1045	1587	1333	1876	1622	2164	1910	2453	2199	2741	2487	3029	2775	3318	3064	3606	3352	4183	3929	508	806	85,9
S08	1155	816	1444	1105	1732	1393	2020	1682	2309	1970	2597	2258	2886	2547	3174	2835	3462	3124	4039	3700	677	1075	89,4
S10			1300	876	1588	1165	1877	1453	2165	1742	2453	2030	2742	2318	3030	2607	3319	2895	3895	3472	846	1344	92,9
S12					1444	936	1733	1225	2021	1513	2310	1802	2598	2090	2886	2378	3175	2667	3752	3243	1015	1613	96,4
S14 (A)							1589	996	1877	1285	2166	1573	2454	1861	2742	2150	3031	2438	3608	3015	1184	1882	99,9

(A) стандартная конструкция

Конструкция и материалы могут быть изменены без предупреждения, исключая возможные ошибки и пропуски